

# KIA RIO

CENNÍK | VÝBAVA | TECHNICKÉ ÚDAJE  
MODELOVÝ ROK 2020

Žíte život po svojom.



KIA  
ISTOTA  
V POHYBE



The Power to Surprise

# ŽIVOT JE TAKÝ, AKÝ SI HO UROBÍME

VITAJTE VO SVETE KIA

Život je úžasný. Je žiarivý, nepredvídateľný a vzrušujúci vo všetkých oblastiach. Nech sa stane čokoľvek, kamkoľvek sa vyberiete a všetko, čo po ceste objavíte – Kia bude vždy pri tom.

Ľudia v spoločnosti Kia Motors zasvätili svoje životy tomu, aby sa podieľali na vytváraní lepšej budúcnosti. To je dôvod, prečo vyvíjame a vyrábame automobily, ktoré vám umožňujú objavovať nové horizonty. Modely so vzrušujúcim dizajnom, pokrokovými technológiami a dômyselnými detailmi. Vozidlá, ktorých kvalitu potvrdzuje bezkonkurenčná 7-ročná záruka. Všetko, čo robíme, má jediný cieľ – vždy naplniť vaše predstavy.

Hovoríme tomu umenie prevapit'. Pozývame vás na podrobnejšiu prehliadku, ktorá odhalí nejedno prevapenie.

## »» POKOJ, KTORÝ POTREBUJE VAŠA MYSEĽ

### 7-ročná záruka na vozidlo

Každé vozidlo Kia poskytuje záruku na nové vozidlo na 7 rokov/150 000 km (do 3 rokov neobmedzená, od 4 rokov 150 000 km). Táto záruka na vozidlo je bezplatná a prenosná na ďalších vlastníkov za predpokladu, že vozidlo je pravidelne udržiavané podľa servisného plánu. Platí vo všetkých členských štátoch EÚ (ako aj v Nórsku, Švajčiarsku, na Islande a Gibraltári), podlieha miestnym zmluvným podmienkam.



### 5-ročná záruka na lak a 12-ročná záruka na prehrdzavenie

Lak vozidla vysokej kvality zabezpečuje vášmu novému vozidlu Kia dlhotrvácnu ochranu a lesk. Tiež obsahuje prvotriednu ochranu pred koróziou a 12-ročnú záruku proti prehrdzaveniu zvnútra.



The Power to Surprise



## » 7 GARANTOVANÝCH ISTÔT KIA

- > KIA Light: prevratný 6-ročný lízing/úver s historicky najnižšími splátkami
- > 0% úrok – náklady na úroky vykryjeme za vás
- > Možnosť odkladu splátok lízingu/úveru až na 3 mesiace\*
- > Cenové zvýhodnenie až do 1 300 €
- > Ročná diaľničná známka ZADARMO
- > Plná nádrž paliva ZADARMO
- > Jedinečná 7-ročná záruka KIA

Výbava	Motorizácia	Výkon	Prevodovka	Cenníková cena	Cenové zvýhodnenie len pre skladové vozidlá	Akciová cena
SILVER	1.2 MPI	62kW / 84k	M5	11 490 €	900 €	10 590 €
	1.0 T-GDi	73kW / 100k	M5	12 790 €	1 300 €	11 490 €
	1.0 T-GDi	88kW / 120k	A7 DCT	14 890 €	1 300 €	13 590 €
GOLD	1.2 MPI	62kW / 84k	M5	12 490 €	900 €	11 590 €
	1.0 T-GDi	73kW / 100k	M5	13 790 €	1 300 €	12 490 €
	1.0 T-GDi	88kW / 120k	M6	14 390 €	1 300 €	13 090 €
	1.0 T-GDi	88kW / 120k	A7 DCT	15 890 €	1 300 €	14 590 €

M5 - 5-stupňová manuálna prevodovka

M6 - 6-stupňová manuálna prevodovka

A7 DCT - 7-stupňová dvojspojková automatická prevodovka

Pri financovaní vozidla prostredníctvom finančného lízingu s akontáciou vo výške 40%, dĺžkou trvania zmluvy 48 mesiacov a s max. ročným nájazdom 20 000 km. Prvých 47 splátok je vo výške 95,44 €. Posledná splátka je vo výške 3 957,36 €. Uvedené splátky sú vrátane havarijného a povinného zmluvného poistenia v poisťovni Allianz. Lízingový úrok je 1,04%, spracovateľský poplatok je 158,85 € a poplatok za prevod vlastníctva pri ukončení lízingu je 1,00 € (RPMN = 8,29%). Financovaný objem je 6 354,00 € a celková zaplatená suma vrátane akontácie a poistiek bude 12 838,89 €. Uvedené sumy sú s DPH. Financovanie zabezpečuje ČSOB Leasing, a.s.

Všetky cenové zvýhodnenia platia len pre skladové vozidlá. O dostupnosti skladových vozidiel sa informujte u svojho predajcu Kia. Pre vozidlá objednané do výroby platí cenníková cena

\* O odklad splátok na maximálne 3 mesiace s možnosťou predĺženia o ďalšie 3 mesiace počas trvania pandémie môže podľa ustanovení zákona č. 67/2020 Z. z. o niektorých mimoriadnych opatreniach vo finančnej oblasti v súvislosti so šírením nebezpečnej nákazlivej ľudskej choroby COVID-19 požiadať Fyzická osoba nepodnikateľ (súkromná osoba) alebo Fyzická osoba podnikateľ a malý zamestnávateľ v prípade problémov so splácaním splátok ako dôsledok pandémie. Podrobné informácie pre zákazníkov o nároku a postupe podania žiadosti o odklad splátok nájdete aj na webovom sídle nášho finančného partnera [HYPERLINK „http://www.csobleasing.sk“](http://www.csobleasing.sk) [www.csobleasing.sk](http://www.csobleasing.sk).



### AKČNÝ MODEL EXTRA

S EXTRA VÝBAVOU  
A CELKOVÝM  
ZVÝHODNENÍM

AŽ **1 600 €**\*\*  
platí len pre skladové vozidlá



KIA  
ISTOTA  
V POHYBE

### » 7 GARANTOVANÝCH ISTÔT KIA

- > KIA Light: prevratný 6-ročný lízing/úver s historicky najnižšími splátkami
- > 0% úrok – náklady na úroky vykryjeme za vás
- > Možnosť odkladu splátok lízingu/úveru až na 3 mesiace\*
- > Cenové zvýhodnenie až do 1 300 €
- > Ročná diaľničná známka ZADARMO
- > Plná nádrž paliva ZADARMO
- > Jedinečná 7-ročná záruka KIA

## AKČNÝ MODEL EXTRA

### S EXTRA VÝBAVOU

- Dojazdové rezervné koleso
- Pneumatiky 185/65 R15 + disky z ľahkej zliatiny
- Zadné parkovacie senzory
- Rádio s 7" dotykovou obrazovkou, AUX, USB, Apple CarPlay / Android Auto
- Výškové reproduktory
- Zadná parkovacia kamera
- Bluetooth hands free sada

**VÝBAVA V HODNOTE 1400 € LEN ZA 1100 €**

Výbava	Motorizácia	Výkon	Prevodovka	Cenniková cena	Cenové zvýhodnenie len pre skladové vozidlá	Akciová cena
AKČNÝ MODEL EXTRA	1.2 MPi	62kW / 84k	M5	12 590 €	900 €	11 690 €
	1.0 T-GDi	88kW / 120k	A7 DCT	15 990 €	1 300 €	14 690 €

Pri financovaní vozidla prostredníctvom finančného lízingu s akontáciou vo výške 40%, dĺžkou trvania zmluvy 48 mesiacov a s max. ročným nájazdom 20 000 km. Prvých 47 splátok je vo výške 104,65 €. Posledná splátka je vo výške 4 367,75 €. Uvedené splátky sú vrátane havarijného a povinného zmluvného poistenia v poisťovni Allianz. Lízingový úrok je 1,03%, spracovateľský poplatok je 175,35 € a poplatok za prevod vlastníctva pri ukončení lízingu je 1,00 € (RPMN = 8,25%). Financovaný objem je 7 014,00 € a celková zaplatená suma vrátane akontácie a poistiek bude 14 138,65 €. Uvedené sumy sú s DPH. Financovanie zabezpečuje CSOB Leasing, a.s.

Všetky cenové zvýhodnenia platia len pre skladové vozidlá. O dostupnosti skladových vozidiel sa informujte u svojho predajcu Kia. Pre vozidlá objednané do výroby platí cenniková cena.

\* O odklad splátok na maximálne 3 mesiace s možnosťou predĺženia o ďalšie 3 mesiace počas trvania pandémie môže podľa ustanovení zákona č. 67/2020 Z. z. o niektorých mimoriadnych opatreniach vo finančnej oblasti v súvislosti so šírením nebezpečnej nákazlivej ľudskej choroby COVID-19 požiadať fyzická osoba nepodnikateľ (súkromná osoba) alebo fyzická osoba podnikateľ a malý zamestnávateľ v prípade problémov so splácaním splátok ako dôsledok pandémie. Podrobné informácie pre zákazníkov o nároku a postupe podania žiadosti o odklad splátok nájdete aj na webovom sídle nášho finančného partnera HYPERLINK „<http://www.csobleasing.sk>“ [www.csobleasing.sk](http://www.csobleasing.sk).

\*\* Celkové zvýhodnenie 1600 € pozostáva z cenového zvýhodnenia 1 300 € a dodatočného zvýhodnenia balíka EXTRA vo výške 300 €.





BEZPEČNOSŤ	AKČNÝ MODEL EXTRA
ABS (protiblokovací systém) + BAS (brzdový asistent)	•
ESC (elektronický stabilizačný systém) + VSM (ovládanie stability vozidla)	•
Airbag vodiča a spolujazdca (spolujazdca s možnosťou deaktivácie)	•
Bočné airbagy predných sedadiel, hlavové airbagy	•
Trojbodové bezpečnostné pásy na všetkých sedadlách	•
ISOFIX uchytenie detskej sedačky	•
Alarm	•
TPMS (Kontrola tlaku v pneumatikách)	•
Imobilizér	•
ISG (Start/Stop systém)	•
EXTERIÉR	AKČNÝ MODEL EXTRA
Denné svietenie	•
Svetelný senzor	•
Elektricky ovládané a vyhrievané spätné zrkadlá	•
Vonkajšie spätné zrkadlá a kľučky dverí vo farbe karosérie	•
Tónované sklá	•
Stierač a ostrekovač zadného skla	•
INTERIÉR	AKČNÝ MODEL EXTRA
Posilňovač riadenia	•
Výškovo nastaviteľný volant	•
Výškovo nastaviteľné sedadlo vodiča	•
Odkladacie vrecká na zadnej strane sedadla spolujazdca	•
Manuálna klimatizácia	•
Diaľkové ovládanie centrálného zamykania, sklápaťelný kľúč	•
Elektrické ovládanie predných okien (vodičove s bezpečnostnou funkciou proti privretiu)	•
Palubný počítač	•
Rádio s AUX, USB	•
Ovládanie rádia na volante	•
Delené a sklopné operadlá zadných sedadiel (60:40)	•
Kryt a osvetlenie batožinového priestoru	•
Supervision – komplexné zobrazovanie o jazdných údajoch	v štandarde pre 1.0 TGD i 7DCT
BALÍK VÝBAVY EXTRA SO ZVÝHODNENÍM AŽ 300 € V CENE	AKČNÝ MODEL EXTRA
• Dojazdové rezervné koleso	EXTRA
• Pneumatiky 185/65 R15 + disky z ľahkej zliatiny	EXTRA
• Zadné parkovacie senzory	EXTRA
• Rádio s 7" dotykovou obrazovkou, AUX, USB, Apple CarPlay / Android Auto	EXTRA
• Výškové reproduktory	EXTRA
• Zadná parkovacia kamera	EXTRA
• Bluetooth hands free sada	EXTRA
VOLITEĽNÁ VÝBAVA	AKČNÝ MODEL EXTRA
Metalický / Perleťový lak	450 €

• – štandardná výbava, € – cena výbavy za príplatok vrátane DPH



# NASTAVTE SI FINANCOVANIE PODĽA SVOJICH POTRIEB

PREHĽAD PRODUKTOV

## VÝHODY KIA FINANCOVANIA

- > výška splátok sa nemení počas celej doby financovania
- > zvýhodnené poisťné sadzby
- > zmluvu môžete podpísať priamo u predajcu, u ktorého auto kupujete
- > rýchly administratívny proces, na aute môžete odísť po podpise zmluvy

## KIA FINANCE

Zastrešuje finančný lízing a úver. Pri lízingu sa majiteľom auta stávate zaplatením poslednej splátky a pri úvere ste ním počas celej doby trvania úveru. Vyberte si výhodné financovanie podľa svojich potrieb a využite jednoduchú cestu k novému autu.



### KIA LIGHT

Historicky najnižšie splátky. Výhodný lízing/úver na 6 rokov s 0% úrokom.



### KIA SELECT

Lízing s nízkymi mesačnými splátkami a 3 výhodnými možnosťami na konci financovania.



### Lízing BEZ NAVÝŠENIA

0% lízingové úročenie v pravidelných mesačných splátkach. Bez navýšenia.



### Lízing na ŠTVRTINY

Zaplatíte iba štvrtinu ceny a môžete s autom odísť. Následne 3 ročné splátky bez navýšenia.



### ÚVER

Klasický spotrebný úver na kúpu auta. Stávate sa hneď jeho majiteľom a pravidelne splácate.

## KIA LEASE

Ide o operatívny lízing pre právnické a fyzické osoby. Mesačné splátky zahŕňajú všetky náklady spojené s vozovým parkom a službami pri jeho správe (servis, pneuservis, cestná daň, diaľničné mýto, náhradné vozidlo, poistenie).



### OPERATÍVNY LÍZING

Splátky nie sú evidované v aktívach, ale sú účtované ako náklad. Počas lízingu auto vlastní lízingová spoločnosť.

## VYUŽITE ZVÝHODNENÉ FINANCOVANIE



### KIA LIGHT

Výhodná novinka. 6-ročný lízing/úver s historicky najnižšími mesačnými splátkami. Kúpu auta môžete financovať až počas obdobia 72 mesiacov. A stále s 0% úrokom.



### KIA SELECT

Lízing s nízkymi mesačnými splátkami a poslednou navýšenou splátkou. Na konci financovania máte na výber možnosť nechať si svoje vozidlo Kia, vymeniť súčasne za nové alebo ho jednoducho vrátiť predajcovi.



### LÍZING BEZ NAVÝŠENIA

0% lízing vám umožní prostredníctvom relatívne nízkej akontácie a pravidelných mesačných splátok výhodne prefinancovať kúpu auta bez navýšenia. Splátky si môžete zvoliť na 36 alebo 48 mesiacov.



### LÍZING NA ŠTVRTINY

Výhodou lízingu na štvrtiny je, že vám umožní odísť s novým autom z predajne už po zaplatení 25% jeho ceny. Potom platíte ročné splátky počas nasledujúcich 3 rokov. A bez navýšenia.



The Power to Surprise

## SILVER

ABS (protiblokovací systém) + BAS (brzdový asistent)  
ESC (elektronický stabilizačný systém) + VSM (ovládanie stability vozidla)  
Airbag vodiča a spolujazdca (spolujazdca s možnosťou deaktivácie)  
Bočné airbagy predných sedadiel, hlavové airbagy  
Trojbodové bezpečnostné pásy na všetkých sedadlách  
ISOFIX uchytenie detskej sedačky  
Alarm  
TPMS (Kontrola tlaku v pneumatikách)  
Imobilizér  
ISG (Start/Stop systém)  
Pneumatiky 185/65 R15 s celodiskovými ozdobnými krytmí  
Denné svietenie  
Svetelný senzor  
Elektricky ovládané a vyhrievané spätné zrkadlá  
Vonkajšie spätné zrkadlá a kľučky dverí vo farbe karosérie  
Tónované skla  
Stierač a ostrekovač zadného skla  
Posilňovač riadenia  
Výškovo nastaviteľný volant  
Výškovo nastaviteľné sedadlo vodiča  
Odkladacie vrecko na zadnej strane sedadla spolujazdca  
Manuálna klimatizácia  
Diaľkové ovládanie centrálneho zamykania, sklápateľný kľúč  
Elektrické ovládanie predných okien (vodičove s bezpečnostnou funkciou proti privretiu)  
Palubný počítač  
Rádio s AUX, USB  
Ovládanie rádia na volante  
Delené a sklopné operadlá zadných sedadiel (60:40)  
Kryt a osvetlenie batožinového priestoru



## GOLD (Navyššie oproti SILVER)

Dojazdové rezervné koleso  
Predné hmlové svetlomety  
Predné halogénové svetlomety  
LED denné svietenie  
Smerové svetlá v spätných zrkadlách  
Zadné parkovacie senzory  
Predná lakt'ová opierka  
Bluetooth hands free sada  
Kožou potiahnutý volant a hlavica radiacej páky  
Elektricky sklopné vonkajšie spätné zrkadlá  
Elektrické ovládanie zadných okien  
Podsvietené clony



**Silver Pack (dostupné pre úroveň výbavy SILVER)**



Dojazdové rezervné koleso  
Bluetooth hands free sada

» 200 €

**Comfort pack (dostupné pre úroveň výbavy GOLD)**

Stmavené sklá od B-stĺpika  
Vyhrievané predné sedadlá a volant  
Tempomat s obmedzovačom rýchlosti



» 390 €

**Safety pack (dostupné pre úroveň výbavy GOLD iba v kombinácii s Comfort pack)**



» 490 €

» 390 €

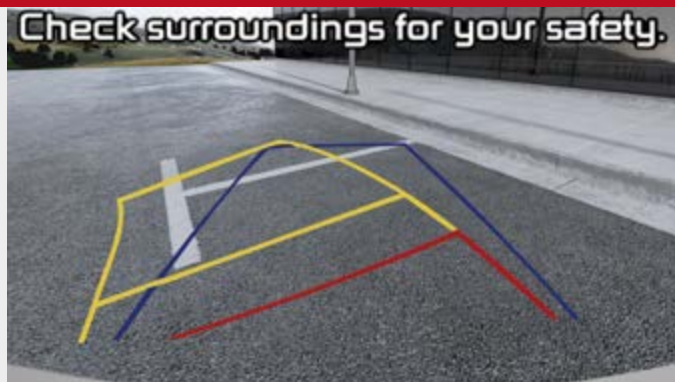
pre motor 1,0 T-GDI 7DCT Supervision  
ako štandardná výbava

AEB - systém pre automatické zastavenie vozidla v prípade prekážky  
LDWS - systém upozorňujúci na zmenu jazdného pruhu  
Supervision - komplexné zobrazovanie o jazdných údajoch





**Style pack (dostupné pre úroveň výbavy GOLD)**



15" disky z ľahkej zliatiny  
Rádio s 7" dotykovou obrazovkou, AUX, USB,  
Apple CarPlay, Android Auto  
Zadná parkovacia kamera  
Výškové reproduktory



**590 €**



BEZPEČNOSŤ	SILVER	GOLD
ABS (protiblokovací systém) + BAS (brzdový asistent)	•	•
ESC (elektronický stabilizačný systém) + VSM (ovládanie stability vozidla)	•	•
Airbag vodiča a spolujazdca (spolujazdca s možnosťou deaktivácie)	•	•
Bočné airbagy predných sedadiel, hlavové airbagy	•	•
Trojbodové bezpečnostné pásy na všetkých sedadlách	•	•
ISOFIX uchytenie detskej sedačky	•	•
Alarm	•	•
TPMS (Kontrola tlaku v pneumatikách)	•	•
Imobilizér	•	•
ISG (Start/Stop systém)	•	•
AEB (systém pre automatické zastavenie vozidla v prípade prekážky)		Safety pack
LKAS (systém udržiavania v jazdnom pruhu)		Safety pack
EXTERIÉR	SILVER	GOLD
Pneumatiky 185/65 R15 s celodiskovými ozdobnými krytmi	•	•
Pneumatiky 185/65 R15 + disky z ľahkej zliatiny		Style pack
Dojazdové rezervné koleso	Silver pack	•
Predné halogénové svetlomety		•
Predné hmlové svetlomety		•
Denné svietenie	•	
LED denné svietenie		•
Svetelný senzor	•	•
Elektricky ovládané a vyhrievané spätné zrkadlá	•	•
Elektricky sklopné vonkajšie spätné zrkadlá		•
Smerové svetlá v spätných zrkadlách		•
Vonkajšie spätné zrkadlá a kľučky dverí vo farbe karosérie	•	•
Tónované sklá	•	•
Stierač a ostrekovač zadného skla	•	•
Zadné parkovacie senzory		•
Stmavnené sklá od B-stĺpika		Comfort pack

INTERIÉR	SILVER	GOLD
Posilňovač riadenia	•	•
Výškovo nastaviteľný volant	•	•
Výškovo nastaviteľné sedadlo vodiča	•	•
Predná lakt'ová opierka		•
Odkladacie vrečko na zadnej strane sedadla spolujazdca	•	•
Kožou potiahnutý volant a hlavica radiacej páky		•
Manuálna klimatizácia	•	•
Diaľkové ovládanie centrálneho zamykania, sklápateľný kľúč	•	•
Elektrické ovládanie predných okien (vodičove s bezpečnostnou funkciou proti privretiu)	•	•
Elektrické ovládanie zadných okien		•
Palubný počítač	•	•
Rádio s AUX, USB	•	•
Rádio s 7" dotykovým displayom, AUX, USB, Apple CarPlay / Android Auto		Style pack
Výškové reproduktory		Style pack
Zadná parkovacia kamera		Style pack
Bluetooth hands free sada	Silver pack	•
Ovládanie rádia na volante	•	•
Delené a sklopné operadlá zadných sedadiel (60:40)	•	•
Kryt a osvetlenie batožinového priestoru	•	•
Tempomat s obmedzovačom rýchlosti		Comfort pack
Vyhrievané predné sedadlá a volant		Comfort pack
Supervision (v štandarde pre 1.0 TGD i 7DCT) – komplexné zobrazovanie o jazdných údajoch		Safety pack
VOLITEĽNÁ VÝBAVA	SILVER	GOLD
<b>Silver pack</b> - Dojazdové rezervné koleso - Bluetooth hands free sada	200 €	
<b>Comfort pack:</b> - Strmavené sklá od B-stĺpika - Vyhrievané predné sedadlá a volant - Tempomat s obmedzovačom rýchlosti		390 €
<b>Safety pack</b> (iba v kombinácii s Comfort Pack): - AEB – systém pre automatické zastavenie vozidla v prípade prekážky - LDWS – systém upozorňujúci na zmenu jazdného pruhu - Supervision (v štandarde pre 1.0 T-GDi 7DCT) – komplexné zobrazovanie o jazdných údajoch		490 € pre 1.0 T-GDi 7DCT: 390€
<b>Style pack</b> - Pneumatiky 185/65 R15 + disky z ľahkej zliatiny - Rádio s 7" dotykovou obrazovkou, AUX, USB, Apple CarPlay, Android Auto - Zadná parkovacia kamera - Výškové reproduktory		590 €
Metalický / Perleťový lak	450 €	450 €

• - štandardná výbava, € - cena výbavy za príplatok vrátane DPH



## FARBY >>



Clear White



Silky Silver (metalický lak)



Urban Green (metalický lak)



Signal Red (metalický lak)



Smoke Blue (metalický lak)



Platinum Graphite (metalický lak)



Aurora Black Pearl (metalický lak)



Most Yellow (metalický lak)

## DISKY KOLIES (disponibilné v závislosti od stupňa výbavy) >>



15 palcové ocelové disky kolies s okrasnými plastovými krytmi (pneumatiky 185/65 R15)



15 palcové disky kolies z ľahkých zliatin (pneumatiky 185/65R15)

## INTERIÉR (disponibilné v závislosti od stupňa výbavy) >>



Čierna látka



Čierna látka



# KIA RIO

ORIGINÁLNE PRÍSLUŠENSTVO



68,60 €

LED osvetlenie priestoru nôh



44,30 €

Velúrové koberce



38,20 €

Podložka batožinového priestoru



117,00 €

Kryt vonkajších spätných zrkadiel



43,10 €

Vstupné ozdobné lišty



26,70 €

Súprava predných lapačov nečistôt



103,60 €

Bočné ozdobné lišty



66,90 €

Lišta dverí batožinového priestoru



28,30 €

Ochranná fólia zadného nárazníka

Uvedené ceny sú odporúčané ceny na zákazníka s DPH mimo sezónnych servisných akcií. Podrobnosti o konečných cenách vám poskytne váš autorizovaný predajca Kia.



The Power to Surprise



Kia Rio motor prevodovka	1.2 MPI zážihový štvorvalec		1.0 T-GDi zážihový trojvalec	
	5 st. mechanická	5 st. mechanická	6 st. mechanická	7 st. automatická DCT

## ROZMERY / HMOTNOSTI / OBJEMY

dĺžka/šírka/výška (mm)	4 065/1 725/1 450			
rázvor (mm)	2 580			
rozchod vpredu/vzadu (mm)	1 518/1 524 (185/65R15)			
predný/zadný previs (mm)	830 / 655			
svetlá výška (mm)	140			
pohotovostná hmotnosť (kg)	1 110 - 1 198	1 155 - 1 228	1 160 - 1 248	1 195 - 1 283
celková hmotnosť (kg)	1 560	1 600	1 620	1 650
max. zaťaženie strechy (kg)	70			
prívies brzdený (kg)	910	1 000	1 110	1 110
prívies nebrzdený (kg)	450			
batožinový priestor (l), min / max so sklopenými zadnými sedadlami	325 / 1 103			

## PARAMETRE MOTORA

zdvihový objem (cm <sup>3</sup> )	1 248	998	
rozvod	DOHC		
max. výkon (kW(k) pri 1/min)	62 (84) / 6 000	73 (100) / 4 500	88 (120) / 6 000
max. krútiaci moment (Nm pri 1/min)	121.6 / 4 000	172 / 1 500 - 4 000	172 / 1 500 - 4 000

## VÝKON A SPOTREBA

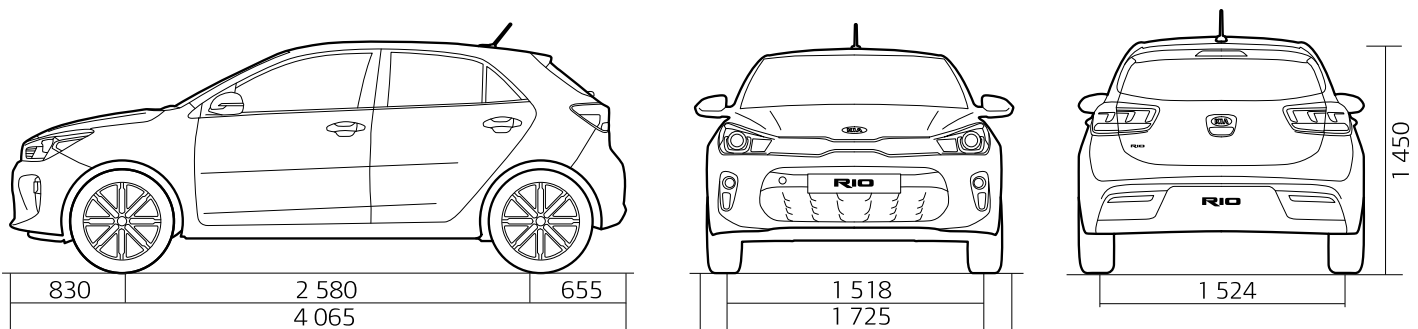
zrýchlenie 0 - 100 km/h (s)	12.9	10.7	10.2	10.5
max. rýchlosť (km/h)	173	188	190	190
spotreba (l) (nízka)*	7.0 - 7.5	6.7 - 7.1	6.8 - 7.4	7.0 - 7.7
spotreba (l) (stredná)*	5.5 - 6.1	5.2 - 5.7	5.2 - 5.8	5.4 - 6.1
spotreba (l) (vysoká)*	5.0 - 5.6	4.7 - 5.1	4.7 - 5.3	5.0 - 5.5
spotreba (l) (extra vysoká)*	6.3 - 7.0	6.0 - 6.6	6.1 - 6.7	6.4 - 7.0
spotreba (l) (kombinovaná)*	5.8 - 6.4	5.5 - 6.0	5.6 - 6.2	5.8 - 6.4
priemer CO <sub>2</sub> (g/km)*	132 - 146	126 - 137	127 - 140	133 - 146
typ paliva (min. oktánové. č. )	BA95			
objem palivovej nádrže (l)	45			

\* Technické údaje sa môžu líšiť v závislosti od modelu a výbavy vozidla. Vplyv na spotrebu paliva a emisie CO<sub>2</sub> má aj štýl riadenia, netechnické činitele a aktuálny stav vozidla. CO<sub>2</sub> je hlavný plyn vyvolávajúci skleníkový efekt a je zodpovedný za globálne otepľovanie. Spotreba paliva je uvádzaná na základe metodiky WLTP, pričom testovanie automobilu prebieha v nasledujúcich fázach:

- nízka
- stredná
- vysoká
- extra vysoká

Viac informácií môžete získať na: <https://www.kia.com/sk/o-nas/kia-zazitok/technologie/wltp/>

## ROZMERY (mm)





Váš predajca KIA:

Ceny sú uvedené vrátane DPH. Všetky obrázky sú ilustračné.  
Dovozca si vyhradzuje právo zmeniť ceny a špecifikácie výbav modelov bez predchádzajúceho upozornenia.  
Pokiaľ nie je vozidlo na sklade, dodacia lehota je 3 až 5 mesiacov, pričom dovozca si vyhradzuje právo úprav  
dodacej lehoty v závislosti od kapacitných možností výrobcu. Všetky vozidlá sú schválené pre jazdu  
po pozemných komunikáciách v SR a zodpovedajú norme Euro 6d-Temp  
Obsah cenníka je platný ku dňu 25. 2. 2020.

**DOVOZCA:**  
KIA Motors Sales Slovensko, s. r. o., Einsteinova 19,  
851 01 Bratislava.

Infolinka  
0850 606 070

[www.kia.sk](http://www.kia.sk)



The Power to Surprise